

INSTRUÇÕES INSTALAÇÃO E MANUTENÇÃO

LEIA COM ATENÇÃO

IMPORTANTE GUARDAR ESTAS INSTRUÇÕES PARA FUTURA CONSULTA



Para assegurar uma instalação adequada do Trocador de Fraldas Greice, recomendamos que apenas pessoa qualificada efetue a sua colocação e sempre de acordo com estas instruções. O trocador foi projetado para o uso com crianças de até 25 kg de peso. Para que o produto possa ser utilizado de forma segura, deverá ser instalado em parede de alvenaria ou de outro material que seja capaz de suportar o peso próprio (10 kg) mais a carga sobre o trocador (25 kg).

ANTES DE COMEÇAR

Retire o trocador e os seus pertences da embalagem de papelão. Escolha o local mais adequado para instalação. Verifique se há espaço suficiente em frente do trocador, para a pessoa que vai cuidar do bebê e para o trânsito de pessoas se for o caso. Assegure-se que na parede escolhida não exista, canos de água, conduites de eletricidade ou outras instalações aparentes ou não que possa interferir na fixação do trocador, ou nos furos que serão realizados. O método de instalação depende do tipo de parede, alvenaria ou drywall.

MANUTENÇÃO

Todas as pessoas que trabalham com a manutenção ou limpeza do local onde está instalado o Trocador são responsáveis pelo seu uso seguro. Mantenha o trocador em bom estado de uso.

Recomendações para o uso adequado do Trocador GREICE:

- * Mantenha o Trocador limpo e em condições de uso.
- * Abra e feche suavemente o berço do trocador.
- * Quando o Trocador estiver em uso, deve ser sempre utilizado o cinto de segurança, certificando-se que a fivela esteja trancada.
- * Providencie um local limpo e arejado para os pais cuidarem do bebê.

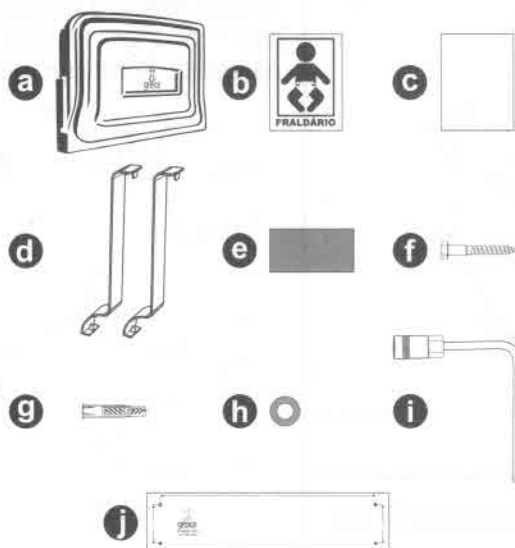
Recomendações de manutenção:

- * Limpe o Trocador pelo menos três vezes por semana, com um pano limpo umedecido em água. Utilize saponáceo, sabão ou detergente neutro ou similar para limpeza. **ATENÇÃO:** não jogue água no Trocador.
- * Teste a abertura e fechamento do Trocador ao efetuar a limpeza. Verifique se a abertura e fechamento do berço está funcionando suavemente.
- * Verifique, a cada limpeza, a condição do cinto de segurança e da fivela, certificando-se que estão bem presos e em boas condições de funcionamento. Substitua imediatamente o cinto com defeito.
- * Verifique que o adesivo indicativo da existência do Trocador esteja na porta de acesso do recinto.
- * Faça o pedido de qualquer material de reposição que seja necessário. Fornecemos todos os itens necessários ao bom funcionamento do Trocador.

Em caso de dúvida, entre em contato com a Greice Produtos Práticos - F.: 54 - 3281.3820 - www.greice.com.br

MATERIAIS FORNECIDOS:

- a) 01 Trocador de fraldas Greice
- b) 01 Adesivo indicação para porta
- c) 01 Instrução de instalação e manutenção
- d) 02 Tampas para suporte do trocador
- e) 02 Fixador para ancoragem
- f) 04 Parafusos de aço 5/16" x 65 mm, rosca soberba cabeça sextavada
- g) 04 Buchas de nylon UX 10 marca Fischer
- h) 04 Arruelas metálicas M8
- i) 01 Chave L 13 x 17 mm
- j) 01 Gabarito para furação

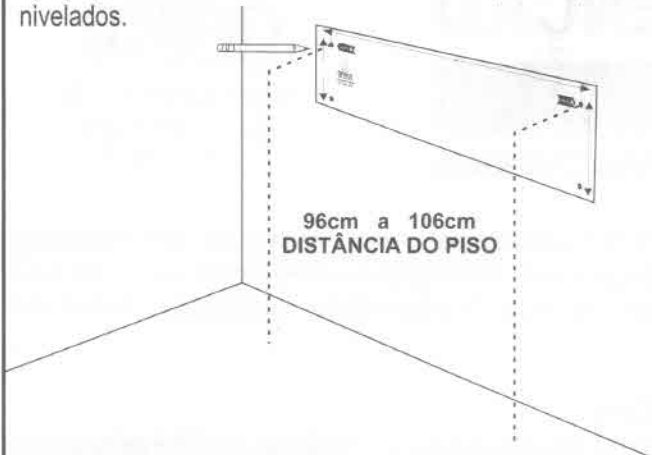


FERRAMENTAS NECESSÁRIAS:

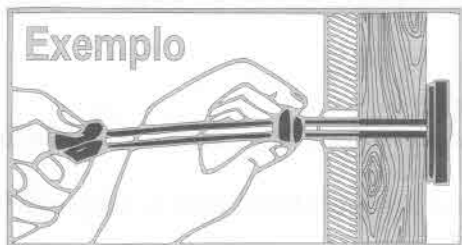
- Trena - Nível - Lápis
- Chave Phillips ou estrela
- Furadeira elétrica (instalação em alvenaria)
- Broca de 10 mm para concreto se for o caso



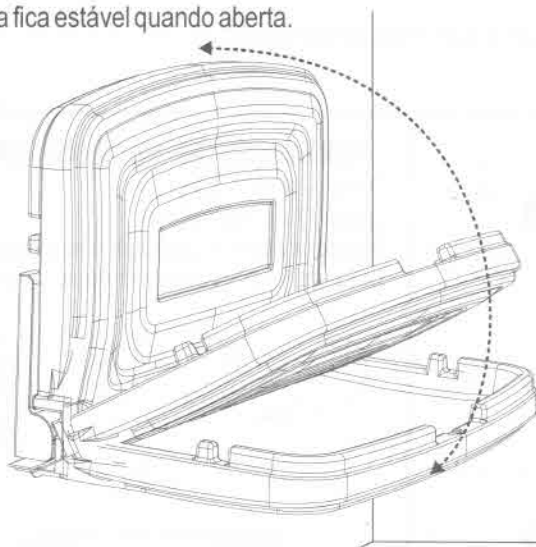
1º) Marcar na parede os 04 pontos de furação utilizando o gabarito (j) fornecido. Verificar que o ponto "A" esteja na altura de no mínimo 96cm e no máximo de 106cm do piso e que estejam nivelados.



3º) Parede tipo drywall: se a parede for do tipo drywall, deverá ser contratada pessoa especializada nesse tipo de parede. A parede deverá ser reforçada internamente com madeira maciça ou compensado de pelo menos 2,5 cm de espessura por no mínimo 25 cm altura e comprimento suficiente para fixar esse reforço nos montantes internos da parede de cada lado. O trocador deverá ser fixado nesse reforço com buchas de ancoragem (tipo toggler) ou parafusos de madeira 1/4" x 60 mm (não fornecidos).

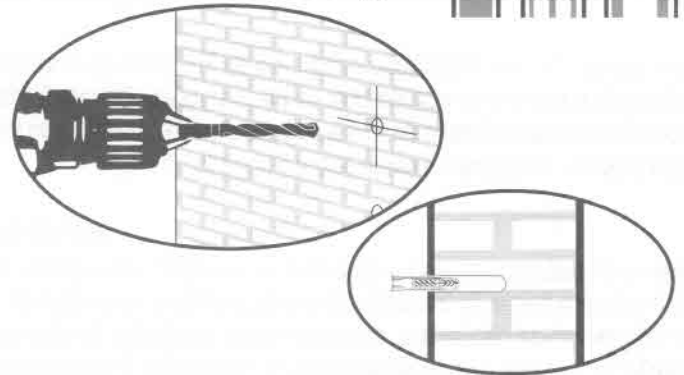
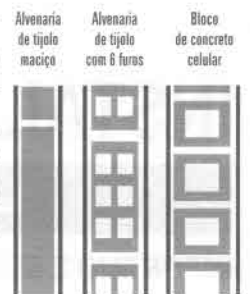


5º) Teste o funcionamento do trocador, abrindo e fechando a mesa, verificando se o movimento é suave e leve e também se a mesa fica estável quando aberta.

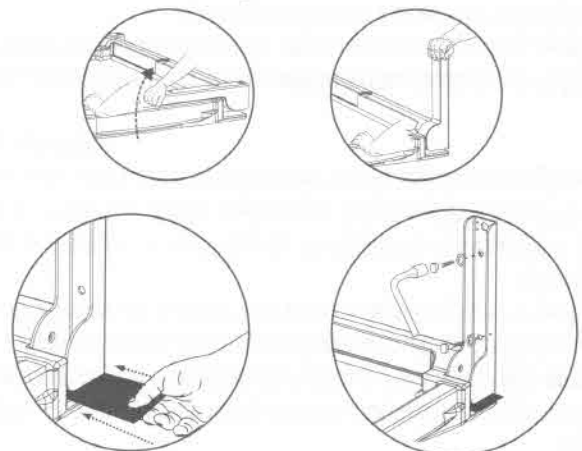


7º) Coloque o adesivo fornecido (b) na porta de entrada do local onde está instalado o Trocador.

2º) Parede de alvenaria: se a parede for de concreto, tijolo maciço, tijolo furado ou materiais equivalentes, faça os 4 furos com a furadeira e broca de 10 mm. O furo deverá ter pelo menos 6,5 cm de profundidade. Limpe o interior dos furos retirando o excesso de pó. Coloque em cada furo a bucha UX fornecida - (g)



4º) Faça a ancoragem do suporte do trocador, utilizando o fixador para ancoragem (e) fornecido de forma que o suporte do trocador fique perpendicular ao berço. Posicione o Trocador na parede e coloque os parafusos (f) com a arruela de metal (h) fornecidos. Aperte os 04 parafusos utilizando a chave (i) fornecida. Retire as ancoragens.



6º) Verifique sempre se o Trocador está fixado firmemente na parede. Coloque as tampas (d) de fechamento dos suportes do trocador. Repita a operação para outra tampa, feche a mesa e gire o parafuso (usando chave Philips ou estrela). Não é necessário apertar excessivamente o parafuso.

